

EXG - A * EXG - B (貼り合わせ)

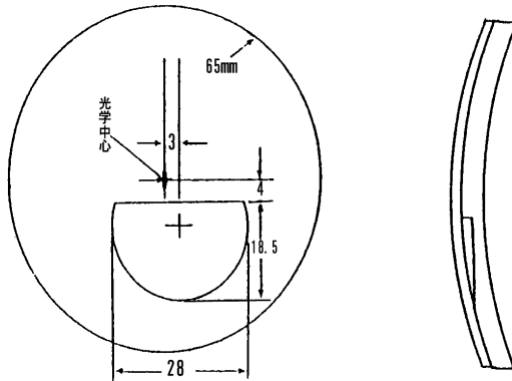
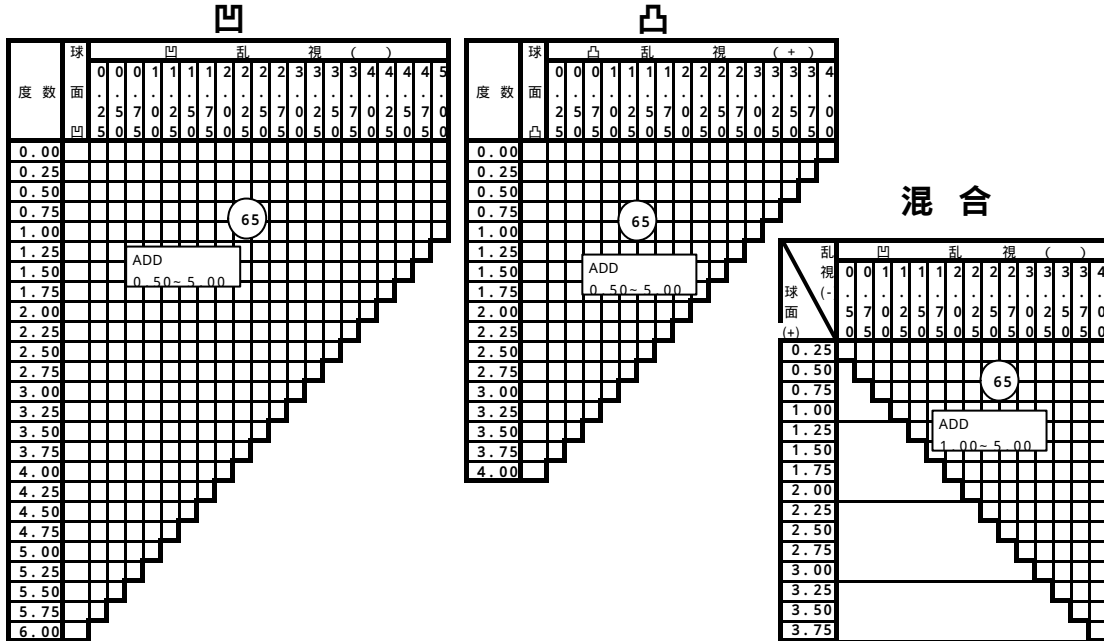
Ne : 1.525

は全て別作となります。

EXG A - 25 ノンコート
EXG A - 25 マルチコート
EXG A - 28 ホワイト
EXG A - 28 マルチコート

EXG B - 25 ノンコート
EXG B - 25 マルチコート
EXG B - 28 ホワイト
EXG B - 28 マルチコート

□ 製作範囲



指 定

プリズム	3 迄
外径指定	5mm単位で5.5mm迄
片眼受注	可

特 長

1. 二重焦点レンズと、調光レンズの貼り合わせレンズ。
2. 中心部と、周辺部の濃淡無し。
3. 紫外線により、すみやかにダークニング(グレー40%程度)し、又すみやかに、フェーディング。
4. 屋内、屋外、併用。

仕 様

屈折率	1.525
比重	2.54
アッベ数	58
基準径	65mm