

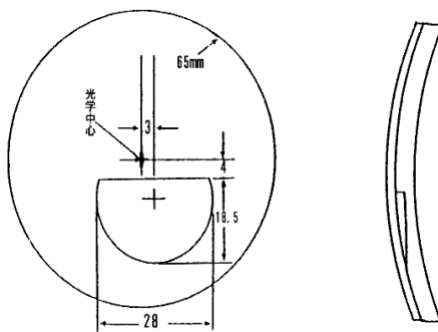
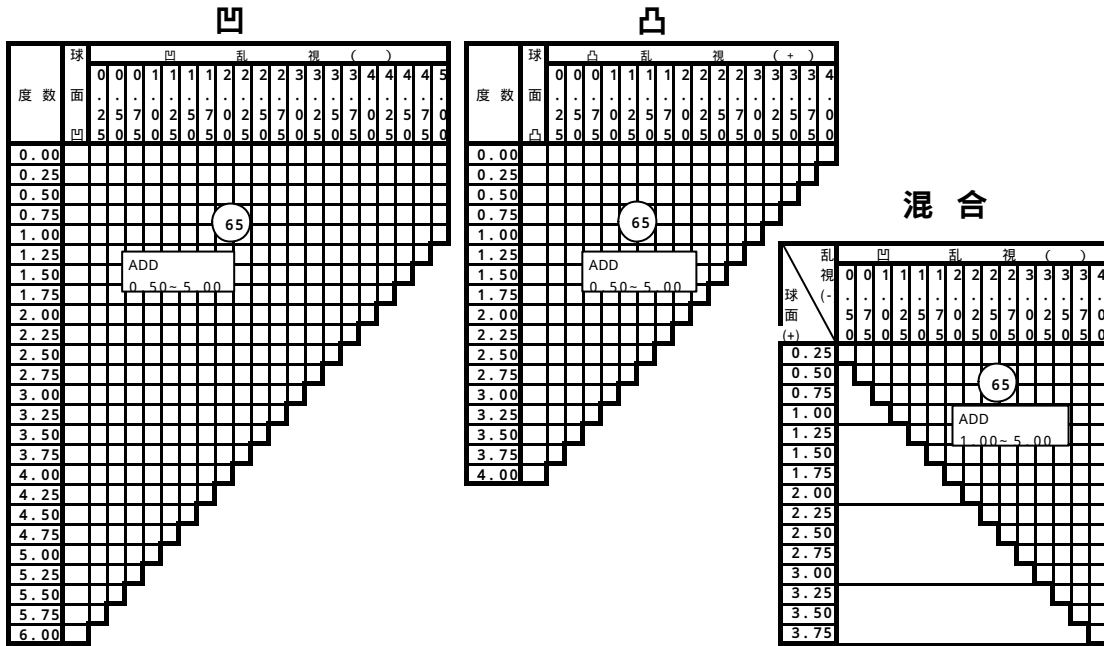
EXB - A * EXB - B (貼り合わせ)

Ne : 1.525

は全て別作となります。

EXB A - 25 ノンコート	EXB B - 25 ノンコート
EXB A - 25 マルチコート	EXB B - 25 マルチコート
EXB A - 28 ホワイト	EXB B - 28 ホワイト
EXB A - 28 マルチコート	EXB B - 28 マルチコート

□ 製作範囲



指 定

プリズム	3 迄
外径指定	5mm単位で5.5mm迄
片眼受注	可

特 長

1. 二重焦点レンズと、調光レンズの貼り合わせレンズ。
2. 中心部と、周辺部の濃淡無し。
3. 紫外線により、すみやかにダークニング(ブラウン40%程度)し、又すみやかに、フェーディング。
4. 屋内、屋外、併用。
5. 台玉径70mmも、受注可能。(度数に限定があります)

仕 様

屈折率	1.525
比重	2.54
アッベ数	58
基準径	65mm