

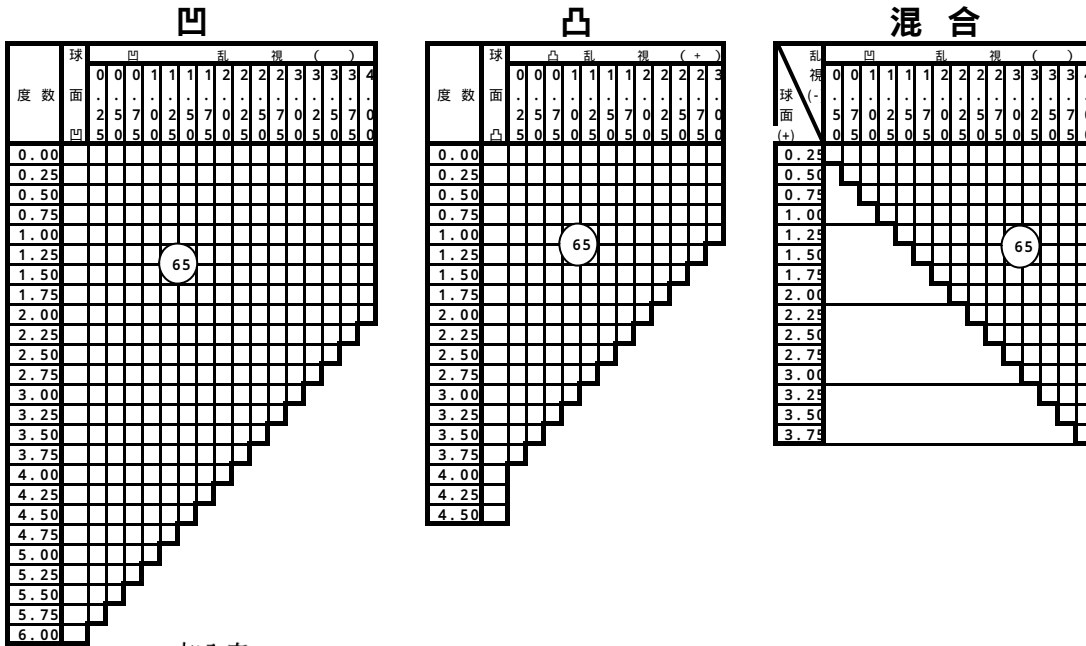
ルビーライン -

Ne : 1.525

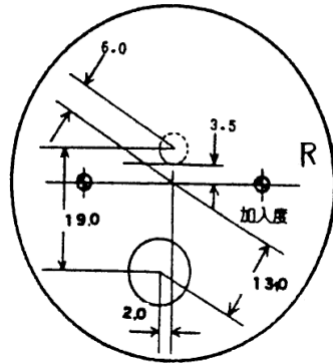
は全て別作となります。

- ルビーライン - ノンコート
- ルビーライン - ホワイトコート
- ルビーライン - カラーコート
- ルビーライン - マルチコート
- ルビーライン - カラーマルチコート

製作範囲



加入度 ; 0.75D ~ 3.00D



カラーの種類

ブラウン	15%	25%	50%	75%
スモーク	15	25	50	×
ソフト	一色			

ソフトはコート不可

指 定

偏 心	不 可
プ リ ズ ム	不 可
外 径 指 定	5mm単位で6.0mm迄
カラー片眼受注	不 可

特 長

1. 累進レンズの、スタンダードタイプ。
2. 遠用部が広く、周辺の歪みが少ない。

仕 様

屈折率	1.525
比 重	2.54
アッペ数	58
基準径	6.5mm