

Standard Model

多目的実験・研究用光源装置

汎用性が高く、拡張性にも優れたベーシックモデルです。

光源はクセノンショートアークランプと超高圧UVランプ、Deep UVランプが選べます。

Our basic models are highly versatile and expandable.

As their light source, you can select either a xenon short-arc lamp or super-high-pressure mercury lamp and Deep UV lamp.



光路を換える



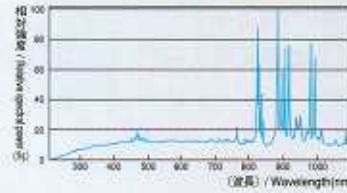
光を伝達する



波長を換える

クセノンショートアークランプタイプ Xenon Short Arc Lamp Type

ウシオクセノンショートアークランプはクセノンガスを封入した高輝度・点光源で、可視域・赤外線までの曇光に類似した連続スペクトルを有しています。分光器を組み合わせ、1台で様々な波長の反応実験に使用できます。



バックミラータイプ



UXL-150SX2
UXL-300SX2
UXL-500SX2

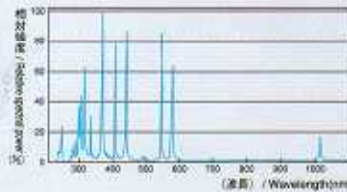
楕円ミラータイプ



UXL-150SX
UXL-300SX
UXL-500SX

超高圧UVランプタイプ Super High Pressure UV Lamp Type

ウシオ超高圧UVランプは、紫外線波長領域のなかでも、特に3線(436nm、405nm、365nm)を有効に使用できるよう開発されており、長寿命で安定した放射強度をもつ高輝度光源です。また、アークサイズが極めて点光源に近いので、光学系での光の集中・拡散が容易で、均一な照度分布が得られます。



バックミラータイプ



USH-250SC2
USH-500SC2

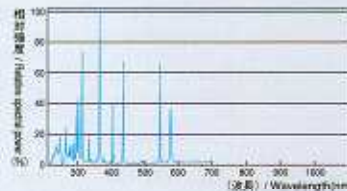
楕円ミラータイプ



USH-250SC
USH-500SC

Deep UVランプタイプ Deep UV Lamp Type

クセノンランプをベースに水銀などの金属蒸気を封入した、高輝度・点光源のDeepUVランプは、より微細な半導体回路パターンの露光用として開発され、遠紫外線に強いスペクトルを持っています。



バックミラータイプ

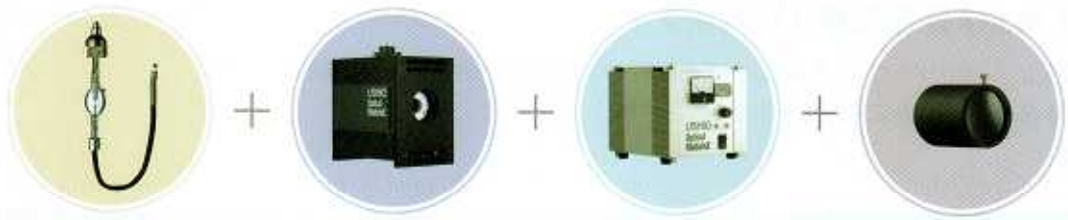


UXM-500SX2

楕円ミラータイプ

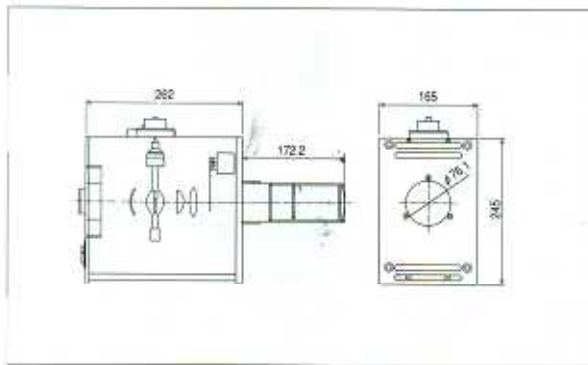


UXM-500SX

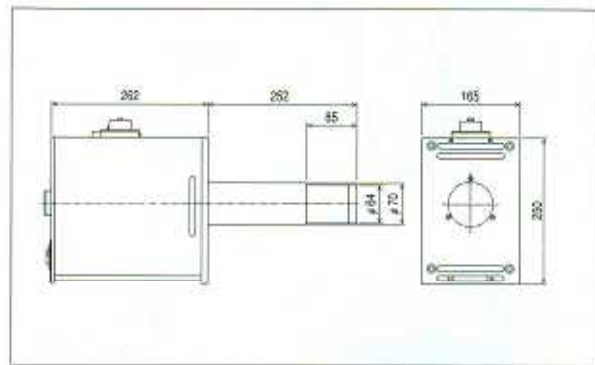


ハウス

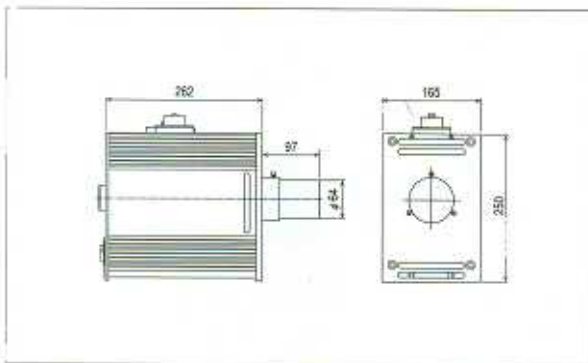
バックミラーハウスタイプ



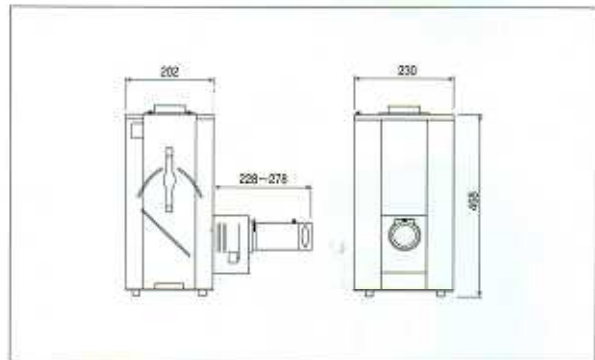
高平行レンズタイプ



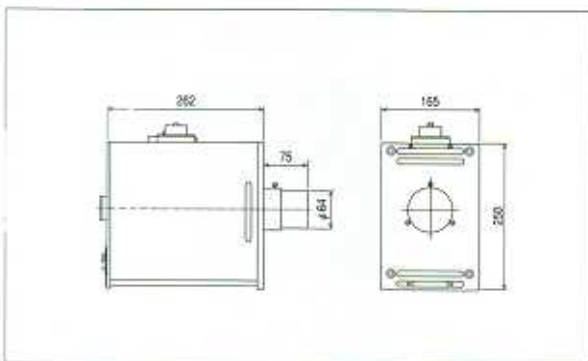
高均一レンズタイプ



楕円ミラーハウスタイプ



高照度レンズタイプ



ご希望の「光」をご提供いたします。

研究用途に最適な組合せとなっております。

以下をご参照いただきお気軽にお問い合わせ下さい。

組合せ例

波長タイプ	ハウス		レンズ形式	適合ランプ	適合電源	照射距離 (レンズ先端より mm)	有効 照射径 (mm)	照度 (Lx)	UV強度 (365nm, mW/cm ²)	照度 均一度 (±%)	
	ハウスタイプ	ハウス型式									
クセノン ショートアーク ランプ Xenon Short Arc Lamp	バックミラー ハウス	OPM2-152XQ	UI-OP2Q	UXL-150SX2	BA-X152	100	φ50	130,000	—	15	
		OPM2-300XQ	UI-OP2Q	UXL-300SX2	BA-X300	100	φ50	300,000	10	15	
		OPM2-502XQ	UI-OP2Q	UXL-500SX2	BA-X502	100	φ50	500,000	17	15	
	レンズ可変 ハウス	OPM2-152X	UI-OP2SA	UXL-150SX2	BA-X152	314	□50	17,000	—	5	
			UI-OP2SL			110	φ35	150,000	7	15	
			UI-OP2SP (視角2.2°)			200	φ50	5,000	0.2	10	
		OPM2-300X	UI-OP2SA	UXL-300SX2	BA-X300	314	□50	50,000	—	5	
			UI-OP2SL			110	φ35	400,000	20	15	
			UI-OP2SP (視角2.2°)			200	φ50	15,000	0.5	10	
		OPM2-502X	UI-OP2SA	UXL-500SX2	BA-X502	314	□50	80,000	2.5	5	
			UI-OP2SL			110	φ35	700,000	34	15	
			UI-OP2SP (視角2.2°)			200	φ50	25,000	0.8	10	
	楕円ミラーハウス (φ80mmまで 照射可)	SX-UID 502XAM	UI-OP1-D	UXL-500SX	BA-X502	250	φ50	1,200,000	—	15	
		SX-UID 502XCM	UI-OP1-D	UXL-500SX	BA-X502	250	φ50	1,000,000	—	15	
		SX-UID 502XUV	UI-OP1-D	UXL-500SX	BA-X502	250	φ50	—	31	15	
		SX-UID 502XUV2	UI-OP1-D	UXL-500SX	BA-X502	250	φ50	—	30	15	
超高压 UVランプ Super High Pressure UV Lamp	バックミラー ハウス	OPM2-250HQ	UI-OP2Q	USH-250SC2	BA-H250	100	φ50	400,000	42	15	
		OPM2-502HQ	UI-OP2Q	USH-500SC2	BA-H502	100	φ50	600,000	67	15	
	レンズ可変 ハウス	OPM2-250H	UI-OP2SA	USH-250SC2	BA-H250	314	□50	60,000	5	5	
		OPM2-250H	UI-OP2SL	USH-250SC2	BA-H250	110	φ35	500,000	60	15	
		OPM2-250H	UI-OP2SP (視角2.2°)	USH-250SC2	BA-H250	200	φ50	20,000	1.6	10	
		OPM2-502H	UI-OP2SA	USH-500SC2	BA-H502	314	□50	140,000	12	5	
		OPM2-502H	UI-OP2SL	USH-500SC2	BA-H502	110	φ35	1,000,000	140	15	
		OPM2-502H	UI-OP2SP (視角2.2°)	USH-500SC2	BA-H502	250	φ50	45,000	3.6	10	
	楕円ミラーハウス (φ80mmまで 照射可)	SX-UID 502HAM	UI-OP1-D	USH-500SC	BA-H502	250	φ50	1,000,000	—	—	
		SX-UID 502HCM	UI-OP1-D	USH-500SC	BA-H502	250	φ50	1,000,000	—	—	
		SX-UID 502HUV	UI-OP1-D	USH-500SC	BA-H502	250	φ50	—	122	—	
		SX-UID 502HUV2	UI-OP1-D	USH-500SC	BA-H502	250	φ50	—	108	—	
	DeepUV ランプ Deep UV Lamp	バックミラーハウス	OPM2-500MQ	UI-OP2Q	UXM-500SX2	BA-M502	100	φ50	600,000	50	15
		レンズ可変 ハウス	OPM2-502M	UI-OP2SA	UXM-500SX2	BA-M502	314	□50	90,000	9	5
			OPM2-502M	UI-OP2SL	UXM-500SX2	BA-M502	110	φ35	800,000	100	15
			OPM2-502M	UI-OP2SP (視角2.2°)	UXM-500SX2	BA-M502	200	φ50	28,000	2.6	10
楕円ミラーハウス (φ80mmまで 照射可)			SX-UID 502MAM	UI-OP1-D	UXM-500SX	BA-M502	250	φ50	1200000	—	15
SX-UID 502MLV		UI-OP1-D	UXM-500SX	BA-M502	250	φ50	1000000	—	15		
SX-UID 502MLV2		UI-OP1-D	UXM-500SX	BA-M502	250	φ50	—	31	15		

※照射距離が近ければより高強度照射が可能です。お問合せ下さい。

※レンズによりましてはより大きな面積での照射も可能です。お問合せ下さい。

「光」は自在に換えられます。

ランプ、ランプハウス、電源、レンズの組合せに各種オプションを付け加えることで、多様な実験用途に対応できます。組合せ例は、P9,10をご覧ください。

基本セット	オプション
 <p>ランプ</p>	<p>波長を換える。 Changing the wavelength</p>
<p>+</p>  <p>ランプハウス</p>	 <p>フィルタホルダ Filter holder UI-OPM2-200FU</p>
<p>+</p>  <p>電源</p>	 <p>フィルタ Filter 厚さ2mmまでのものと5.5mmまでのフィルタが装着できます。P13をご覧ください。</p>
<p>+</p>  <p>レンズ</p>	<p>+</p> <p>光路を換える。 Changing the optical path</p>  <p>ファイバマウント バックミラータイプ用 Fiber mount for back mirror type UI-OP2-FM01</p>  <p>ファイバマウント 楕円ミラータイプ用 Fiber mount for High-energy radiation type FM-02</p>

向きを変える。
Changing the direction



下方照射ミラー バックミラータイプ用
Downward radiation mirror for back mirror type

- UI-OP2 300DMA / 全反射
Full-reflection mirror
- UI-OP2 300DMB / ゴールド
Cold mirror
- UI-OP2 300DMC / UV365
- UI-OP2 300DMD / UV254
- UI-OP2 300DME / エアマスフィルタ



下方照射ミラー 楕円ミラータイプ用
Downward radiation mirror for High-energy radiation type

- UI-OP 300DMA / 全反射
Full-reflection mirror
- UI-OP 300DMB / ゴールド
Cold mirror
- UI-OP 300DMC / UV365
- UI-OP 300DMD / UV254
- UI-OP 300DME / エアマスフィルタ

液体ファイバ
Liquid fiber



ガラスファイバ(石英/多成分硝子)
Glass fiber (Quartz or multi-component glass)
P13 をご覧ください。



スリット、円形なども承ります。
Slit-type and round-type are available



平行光照射レンズ (開角5°)
Parallel-light radiation lens
UI-OP400PFLQ (合成石英 / Synthetic Quartz)



拡散光照射レンズ (開角30°)
Diffused-light radiation lens
UI-OP400DFLQ (合成 / Synthetic Quartz)